

Lamello

# Plantilla para taladrar Rasto

Perforación de precisión independientemente de la forma que tenga la pieza de trabajo

*Perforaciones  
rápidas y precisas*

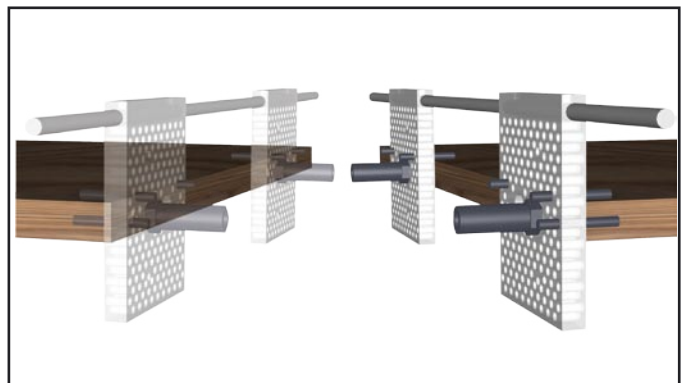


*Taladrado sin  
marcar ni medir*

*Taladrado de agujeros  
de manejo y rectilíneos  
en una trama de 32 mm*

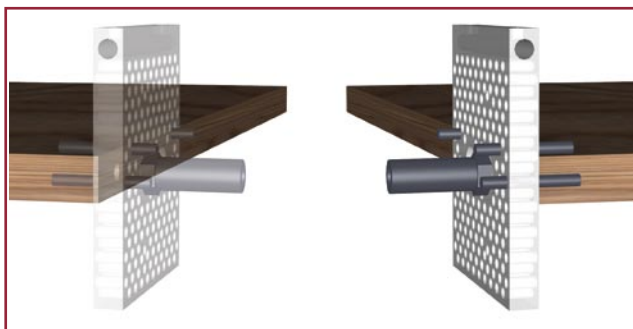
*Ideal para:*

**INVIS**

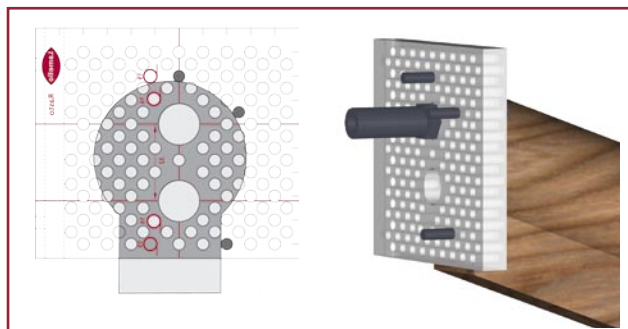


## Plantilla para taladrar Rasto

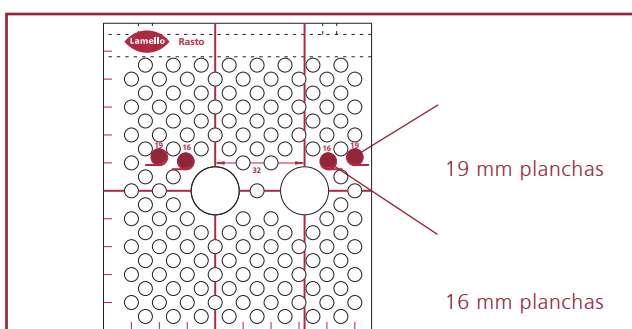
- **Ajustar el perno**, después taladrar las dos piezas de trabajo por la misma cara



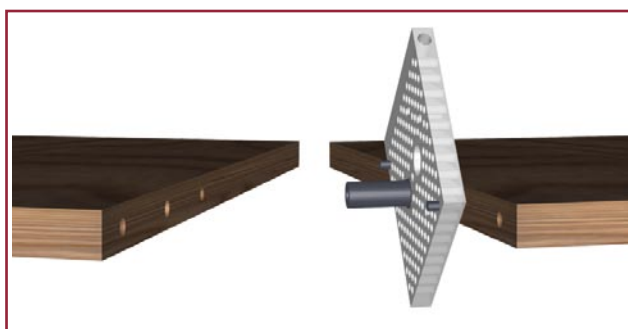
- **Posibilidad de obtener cualquier contorno**, porque los tres pernos definen la posición en cualquier forma



- **Taladrado central en planchas de 16 y 19 mm con agujeros marcados**

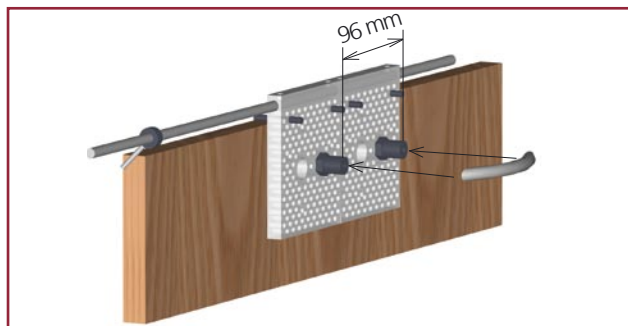


- **Taladrado central para cualquier espesor de pieza de trabajo gracias a la trama de agujeros**



## Rasto ofrece múltiples posibilidades de empleo

- Bancadas de cocina
- Muebles
- Barandillas
- Escaleras
- Uniones en ángulo
- Tabiques de separación
- Perfiles de todo tipo
- Gehrungsverbindungen



Taladrado de agujeros de manejo y rectilíneos en trama de 32 mm

Volumen de entrega:

### Rasto Mono

- 1 placa perforada
- 3 pernos 5x40 mm
- 1 perno 8/12mm
- 1 casquillo guía 5/8/12mm
- 1 taladro con casquillos 5/8/12mm
- 1 tornillo de tope
- 1 Tope lateral

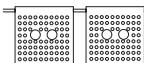
Art. N° 126001



### Rasto Duo

- 2 placas perforadas
- 6 pernos 5x40 mm
- 1 perno 8/12mm
- 2 casquillo guía 5/8/12mm
- 1 taladro con casquillos 5/8/12mm
- 2 tornillos de tope
- 1 Tope lateral
- 1 barra de unión

Art. N° 126002



### Rasto Plus

- 1 placa perforada
- 3 pernos 5x40mm
- 1 casquillo guía 5/8/12mm
- 1 tornillo de tope
- 1 barra de unión

Art. N° 126003



Fabricante:  
Lamello AG  
Verbindungstechnik  
Hauptstrasse 149  
CH-4416 Bubendorf  
Tel. +41 (0)61 935 36 36  
Fax +41 (0)61 935 36 06  
info@lamello.com  
www.lamello.com